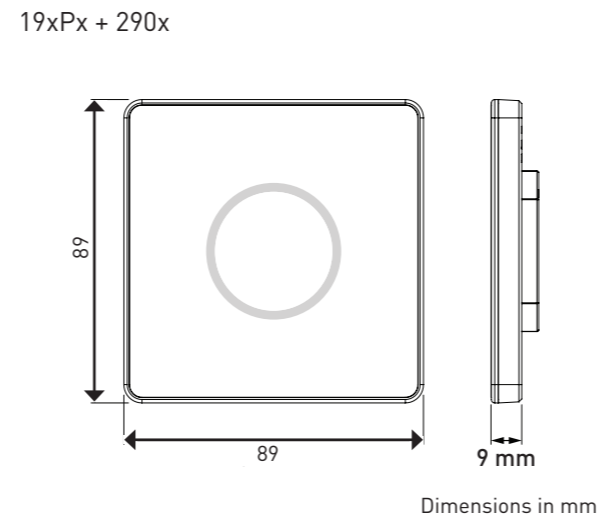
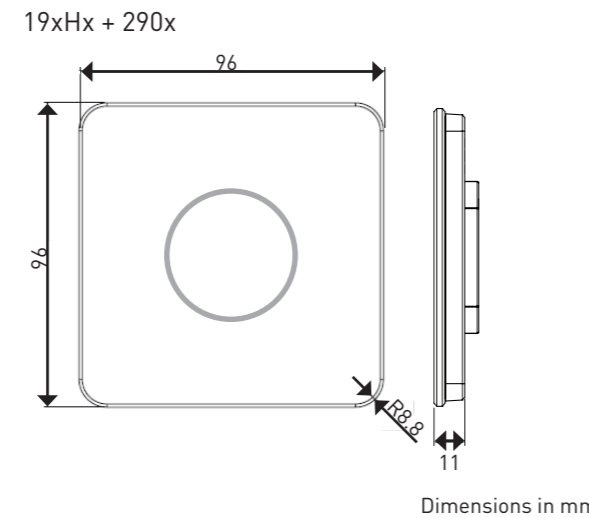


- EN** ILLUSTRIS Panels Front Fascia (19xxx)
- FI** ILLUSTRIS paneelit Etuosa (19xxx)
- SV** ILLUSTRIS Paneler Front Fascia (19xxx)
- IT** Cover frontale per pannelli ILLUSTRIS (19xxx)
- DE** ILLUSTRIS Frontbedienfeld (19xxx)
- FR** Façade frontale ILLUSTRIS (19xxx)



- EN** Installation guide
- FI** Asennusohje
- SV** Installationsanvisning
- IT** Guida all'installazione
- DE** Installationsanleitung
- FR** Guide d'installation



Helvar Ltd,
Hawley Mill,
Hawley Road
DARTFORD,
DA2 7SY
UNITED KINGDOM
www.helvar.com

- EN** Mounting front fascia to Illustris DALI interface
- FI** Etuosan asennus DALI-liityntöosaan
- SV** Montera ihop front panelen med Illustris DALI Interface
- IT** Montaggio della cover frontale sull'interfaccia DALI
- DE** Befestigung Frontbedienfeld ans DALI Interface
- FR** Montage de la façade frontale sur le block arrière

1. ISOLATE POWER!

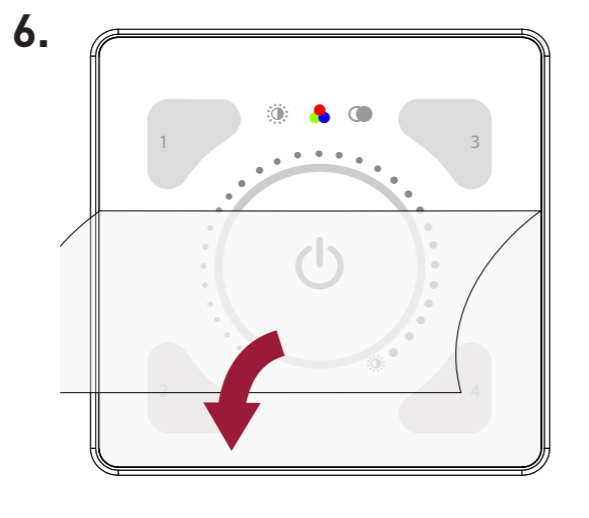
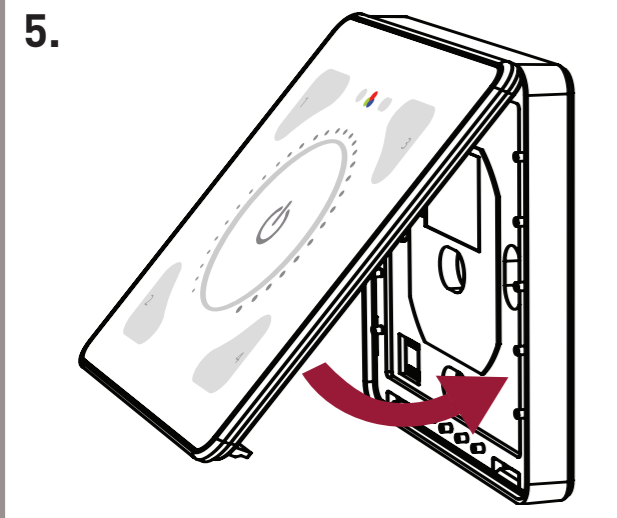
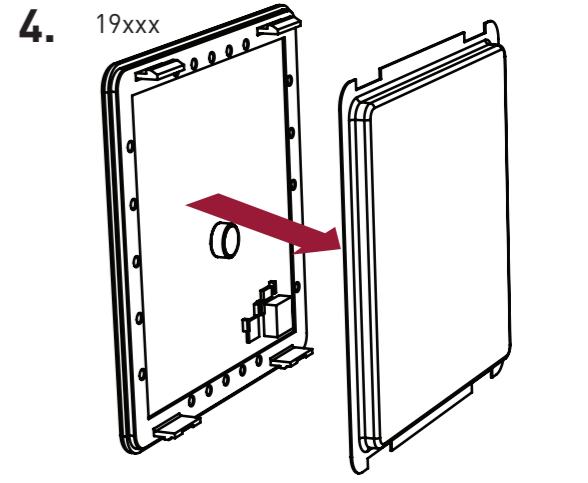
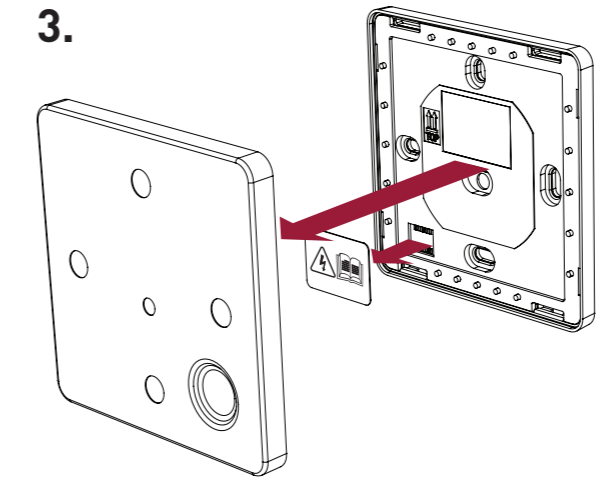
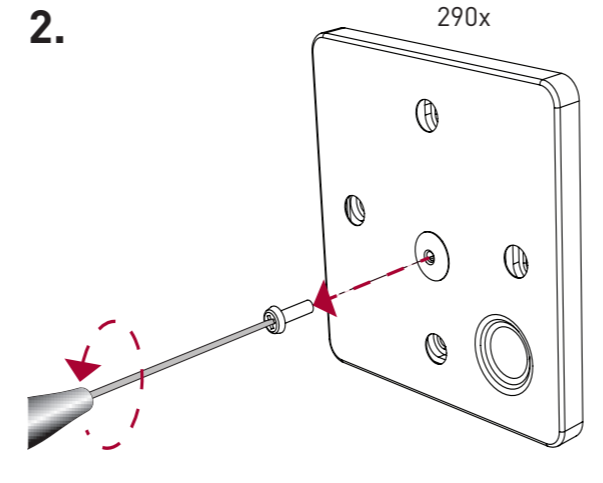
SÄHKÖISKUN VAARA!

ISOLERA NÄTSPÄNNING!

ISOLARE DALL' ALIMENTAZIONE ELETTRICA!

TRENNEN DER SPANNUNG!

COUPER LE COURANT!



Locking Panel • Paneelin lukitus • Låsning av panel • Blocco del pannello touch • Sperren der Bedienfelds • Bloquer le panneau

5 s

Loading default scenes (Standalone and DIGIDIM modes only) • Perustilanteiden asetus (vain erillisjärjestelmässä ja DIGIDIM ympäristössä) • Lagra inställt värde (endast i Standalone och DIGIDIM system) • Caricamento Scene di default (solo nelle modalità STANDALONE e DIGIDIM) • Laden von Standardszenen (nur im Einzelbetrieb und DIGIDIM-Modus) • Charger des scènes pré-définies (uniquement pour les fonctionnements autonome et DIGIDIM)

10 s

Editing scenes - See "OPERATION" on reverse of page.

Tilanteiden muokkaus - Katso "OPERATION" kääntöpuolelta.

Redigera scener - Se "OPERATION" på baksidan av sidan.

Modifica delle scene - Vedere "OPERATION" sul retro della pagina.

Bearbeiten von Szenen - Siehe "OPERATION" auf der Rückseite der Seite.

Montage de scènes - Voir "Opération" à l'envers de la page.

Storing scenes (Standalone and DIGIDIM only) • Tilanteiden tallennus (vain erillisjärjestelmässä ja DIGIDIM Toolbox ympäristössä) • Spara scener (endast i STANDALONE & DIGIDIM system) • Salvataggio Scene (solo nelle modalità STANDALONE e DIGIDIM) • Speichern von Szenen (nur im Einzelbetrieb und DIGIDIM-Modus) • Mémoriser des scènes (uniquement pour les fonctionnements autonome et DIGIDIM)

10 s

Clean only with a dry cloth • Puhdista vain kuivalla liinalla • Rengör endast med en torr trasa • Pulire solo con un panno asciutto • Nur mit einem trockenen Tuch reinigen • Nettoyer uniquement avec un chiffon sec

Removing front fascia • Etuosan irrotus ruuvimeisselin avulla • Demontering av front panel • Rimozione cover frontale • Entfernen des Frontbedienfelds • Retirer la façade frontale

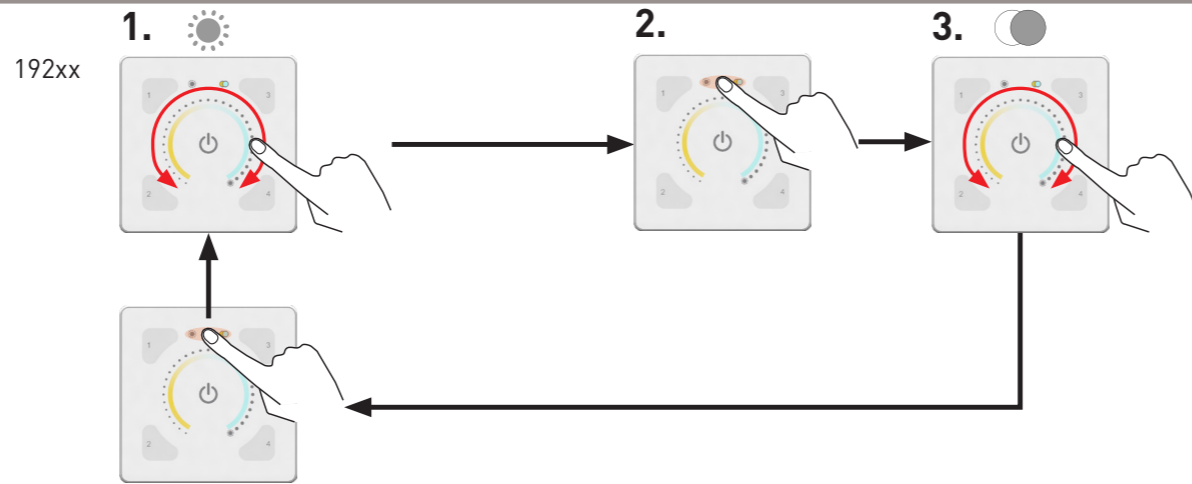
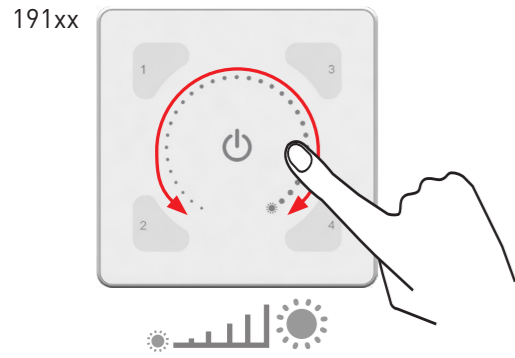
1. CLICK! CLICK!

2.

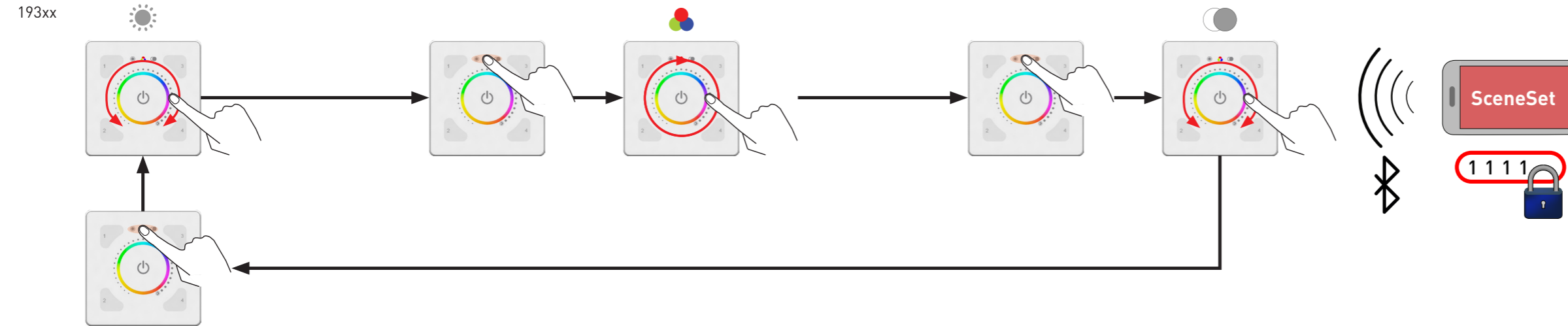
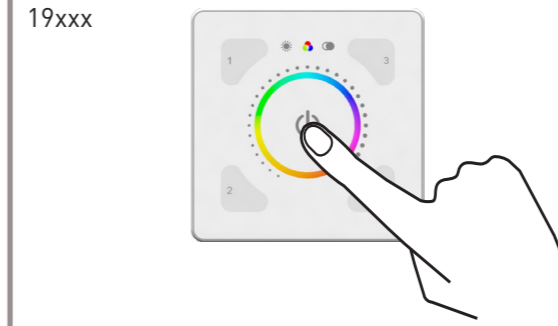
3.

Notes

OPERATION



Off / Last level • Off / Edellinen taso • Av /
Senaste nivå • Off / Ultimo livello • Aus / Letzte
Stufe • Off / Dernier niveau



EN Technical Data

Connections	DALI cable: Push-fit terminals. Wire section: 0.5 mm ² – 1.5 mm ² solid or stranded. All cables must be mains rated.
Cable rating:	All cables must be mains rated.
Power	DALI supply input: 9.5 V – 22.5 V
DALI consumption:	Typical: 22 mA @ 16 V Maximum: 40 mA @ 9.5 V
Radio operation	Wireless connectivity: Bluetooth® Smart™
Mechanical data	Dimensions: 19xHx: 96 mm × 96 mm 19xPx: 89 mm × 89 mm 290x: 89 mm × 89 mm
Weight:	19xHx: 150 g 19xPx: 90 g 290x: 50 g
Material:	19xHx: Glass 19xPx: Acrylic (PMMA) 290x: Flame-retardant PC/ABS
IP code:	IP30 IP44 with ISBW/ISBB silicone gasket with 19xHx types fascia.
Operating and storage conditions	Ambient temperature: 0 °C to +50 °C Relative humidity: Max. 90 %, noncondensing Storage temperature: –10 °C to +70 °C
Conformity and standards	DALI standard: IEC 62386 (Part 209: CT and x-y control only)
EMC:	EN 55015 EN 61547
RED:	EN 300328 EN 301489-17
Safety:	60669-2-1
Environment:	Complies with WEEE and RoHS directives.
FCC:	Contains FCC ID: WAP2005.
Software compatibility	Designer: 5.3.0 or later 5.4.3 for custom panels

FI Tekniset tiedot

Liitännät	DALI-kaapeli: Jousiliittimet. Johdinten koko: 0,5 mm ² – 1,5 mm ² jäykkä tai monisäikeinen.
Kaapeliluokitus:	Kaapeleiden tulee soveltua verkkosähkölle.
Sähköliitännät	DALI syöttö: 9,5 V .. 22,5 V
DALI-virrankulutus:	Tyypillinen: 22 mA @ 16 V Maksimi: 40 mA @ 9,5 V
Langaton toiminta	Langaton yhteys: Bluetooth® Smart™
Mekaaniset tiedot	Mitat: 19xHx: 96 mm × 96 mm 19xPx: 89 mm × 89 mm 290x: 89 mm × 89 mm
Paino:	19xHx: 150 g 19xPx: 90 g 290x: 50 g
Materiaali:	19xHx: Lasi 19xPx: Akryyli (PMMA) 290x: Palonkestävä PC/ABS
IP-luokka:	IP30
Käyttö- ja säilytysolosuhteet	Ympäristön lämpötila: 0 °C .. +50 °C Suhteellinen kosteus: 90 % maksimi, ei tiivistymistä Säilytyslämpötila: –10 °C .. +70 °C
Luokitukset ja standardit	DALI-standardi: IEC 62386 (Osa 209: Ainoastaan värlämpötila (CT) ja x-y säätö)
EMC:	EN 55015 EN 61547
RED:	EN 300328 EN 301489-17
Sähköturvallisuus:	60669-2-1
Ympäristösäädökset:	Täyttää WEEE ja RoHS säädökset.
FCC:	Sisältää FCC ID: WAP2005.
Yhteensopivat ohjelmistot	Designer: 5.3.0 tai uudemmat 5.4.3 mukautetuille paneelille

SV Tekniska Data

Anslutningar	DALI Kabel: Snabbanslutningar. Kabelstorlek: 0,5 mm ² – 1,5 mm ² en eller flertrådig.
Kabel isolationsklass:	Alla kablar måste vara rätt dimensionerade och klassificerade.
Ström	DALI-spänning: 9,5 V – 22,5 V Typisk: 22 mA @ 16 V Maximal: 40 mA @ 9,5 V
DALI strömförbrukning:	Typisk: 22 mA @ 16 V Maximal: 40 mA @ 9,5 V
Radio överföring:	Trådlös anslutning: Bluetooth® Smart™
Mekaniska data	Mått: 19xHx: 96 mm × 96 mm 19xPx: 89 mm × 89 mm 290x: 89 mm × 89 mm
Vikt:	19xHx: 150 g 19xPx: 90 g 290x: 50 g
Material:	19xHx: Glass 19xPx: Akryl (PMMA) 290x: Flamhämmande PC/ABS
IP code:	IP30
Drift och lagringsförhållanden	Omgivningstemperatur: 0 °C till +50 °C Relativ luftfuktighet: Max. 90 %, icke-kondenserande Lagringstemperatur: –10 °C till +70 °C
Konformitet & standarder	DALI standard: IEC 62386 (Del 209: Enbart styrning för färgtemperatur och x-y)
EMC:	EN 55015 EN 61547
RED:	EN 300328 EN 301489-17
Säkerhet:	60669-2-1
Miljö:	Uppfyller WEE och RoHS-direktiven.
FCC:	Innehåller FCC ID: WAP2005.
Programkompatibilitet	Designer: 5.3.0 eller senare 5.4.3 för anpassade paneler

IT Dati tecnici

Collegamenti	Cavo DALI: Connettori a innesto. Sezione del cavo: 0,5 mm ² – 1,5 mm ² rigido o flessibile.
Grado del cavo:	Tutti i cavi devono avere isolamento per tensione di rete.
Alimentazione	Ingresso di alimentazione DALI: 9,5 V – 22,5 V
Assorbimento DALI:	Tipico: 22 mA @ 16 V Massimo: 40 mA @ 9,5 V
Caratteristiche radio	Connessione Wireless: Bluetooth® Smart™
Dati meccanici	Dimensioni: 19xHx: 96 mm × 96 mm 19xPx: 89 mm × 89 mm 290x: 89 mm × 89 mm
Peso:	19xHx: 150 g 19xPx: 90 g 290x: 50 g
Materiale:	19xHx: Glass 19xPx: Acrylic (PMMA) 290x: PC/ABS ritardante di fiamma
Grado IP:	IP30
Condizioni operative e di stoccaggio	Temperatura ambiente: 0 °C a +50 °C Umidità relativa: Max. 90 %, senza condensa Temperatura di immagazzinamento: –10 °C a +70 °C
Conformità e standard	Standard DALI: IEC 62386 (PartE 209: Solo controllo de temperatura di colore e x-y)
EMC:	EN 55015 EN 61547
RED:	EN 300328 EN 301489-17
Sicurezza:	60669-2-1
Ambientali:	Soddisfa le direttive WEEE e RoHS.
FCC:	Contains FCC ID: WAP2005.
Compatibilità software	Designer: 5.3.0 o superiore 5.4.3 per pannelli personalizzati

DE Technische Daten

Anschlüsse	DALI-Leitung: Steckschraubklemme. Leitungsquerschnitt: 0,5 mm ² – 1,5 mm ² massiv oder feindrähtig.
Leitungsspezifikation:	Alle Leitungen müssen für 230 V ausgelegt sein.
Stromversorgung	DALI-Versorgungsspannung: 9,5 V – 22,5 V
DALI-Verbrauch:	Typisch: 22 mA @ 16 V Maximum: 40 mA @ 9,5 V
Radiobetrieb	Drahtlose Verbindung: Bluetooth® Smart™
Mechanische Daten	Abmessungen: 19xHx: 96 mm × 96 mm 19xPx: 89 mm × 89 mm 290x: 89 mm × 89 mm
Gewicht:	19xHx: 150 g 19xPx: 90 g 290x: 50 g
Material:	19xHx: Glass 19xPx: Acrylfaser (PMMA) 290x: PC/ABS, flammhemmend
IP-Klasse:	IP30
Betriebs- und Lagerbedingungen	Umgebungstemperatur: 0 °C bis +50 °C Relative Luftfeuchtigkeit: Max. 90 %, nicht kondensierend Lagertemperatur: –10 °C bis +70 °C
Normen und Standards	DALI-Standard: IEC 62386 (Part 209: nur XY-Farb- und Farbtemperatursteuerung)
EMV:	EN 55015 EN 61547
RED:	EN 300328 EN 301489-17
Sicherheit:	60669-2-1
Umwelt:	In Übereinstimmung mit WEEE und RoHS Richtlinie. Enthält FCC ID: WAP2005.
FCC:	Enthält FCC ID: WAP2005.
Softwarekompatibilität	Designer: 5.3.0 oder höher 5.4.3 für benutzerdefinierte Panels

FR Données techniques

Connexions	Câble DALI : Terminaux à pression. Diamètre du câble : 0,5 mm ² – 1,5 mm ² rigide ou torsadé.
Protection du câble :	Tous les câbles doivent être prévus pour 230 V.
Puissance	Entrée d'alimentation DALI : 9,5 V – 22,5 V
Consommation DALI :	Typique : 22 mA @ 16 V Maximum : 40 mA @ 9,5 V
Fonctionnement radioélectrique	Connectivité sans fil : Bluetooth® Smart™
Caractéristiques mécaniques	Dimensions : 19xHx : 96 mm × 96 mm 19xPx : 89 mm × 89 mm 290x : 89 mm × 89 mm
Poids :	19xHx : 150 g 19xPx : 90 g 290x : 50 g
Matériel :	19xHx : Glass 19xPx : Acrylique (PMMA) 290x : PC/ABS à inflammable retardé
Code IP :	IP30
Conditions d'utilisation et de stockage	Température ambiante : 0 °C à +50 °C Humidité relative : Max. 90 %, pas de condensation Température de stockage : –10 °C à +70 °C
Normes et conformité	Standard DALI : IEC 62386 (Partie 209 : seulement contrôle TC et x-y)
EMC :	EN 55015 EN 61547
RED :	EN 300328 EN 301489-17
Sécurité :	60669-2-1
Environnement :	Conforme avec la DEEE et la directive RoHS.
FCC :	Contient l'identifiant FCC : WAP2005.
Compatibilité logicielle	Designer : 5.3.0 ou supérieure 5.4.3 pour les panneaux personnalisés